

# Montageanleitung

Rotatorische Motoren  
Typ UBR; UBB; UBD



Johnson Electric Dresden GmbH

Wilhelm-Liebknecht-Str. 6  
 01257 Dresden  
 Telefon: +49 351 - 20 78 60  
 Telefax: +49 351 - 20 78 61  
 E-Mail: saia-service.dresden@johnsonelectric.com  
 Internet: www.johnsonelectric.com

© Johnson Electric 2013

**Ausgabe:**

				Datum	Name	<b>Montageanleitung</b> Typ: UBR, UBB, UBD	
				Bearb.	25.01.13		FIDi
				Gepr.	12.02.13		RoFr
				NB	12.02.13		ScSa
				Mitt.-Nr. 48108			
				Johnson Electric Dresden GmbH		<b>4 754 0006 0</b>	
						Blatt 2/20	
Zust.	Änderung	Datum	Name	Urspr.	Ers. f.:	Vers.: 21 / 12.02.13	

## Inhaltsverzeichnis

<b>1</b>	<b>Allgemeines .....</b>	<b>4</b>
1.1	Informationen zu dieser Montageanleitung .....	4
1.2	Symbolerklärung .....	4
1.3	Haftungsbeschränkung .....	5
1.4	Urheberschutz .....	6
1.5	Garantiebestimmungen .....	6
1.6	Kundendienst .....	6
1.7	Begriffsbestimmungen .....	8
<b>2</b>	<b>Sicherheit .....</b>	<b>8</b>
2.1	Bestimmungsgemäße Verwendung .....	8
2.2	Verantwortung des Betreibers .....	9
2.3	Personalanforderungen .....	10
<b>3</b>	<b>Auspacken, Lagern und Transportieren .....</b>	<b>11</b>
<b>4</b>	<b>Allgemeine Beschreibung .....</b>	<b>12</b>
4.1	Schnittstellen .....	12
4.2	Funktionsbeschreibung .....	12
<b>5</b>	<b>Technische Daten .....</b>	<b>13</b>
5.1	Maßblatt .....	13
5.1.1	UBR_13/14/23/24/63/64/1E/2E/2K/6E/6K UBB/UBD_13/14/1E/1K/53/54/5E/5K UBB/UBD_23/24/2E/2K/63/64/6E/6K .....	13
5.1.2	UBR_10/11/20/21/60/61/1A/2A/2C/6A/6C UBB/UBD_10/11/1A/1C/50/51/5A/5C UBB/UBD_20/21/2A/2C/60/61/6A/6C .....	14
5.2	Technische Daten .....	15
<b>6</b>	<b>Installation .....</b>	<b>16</b>
6.1	Mechanische Installation .....	16
6.2	Elektrische Installation .....	17
6.2.1	Synchronmotor UBR1; UBR2 .....	18
6.2.2	Schrittmotor UBB; UBD .....	18
<b>7</b>	<b>Demontage und Entsorgung .....</b>	<b>19</b>
<b>8</b>	<b>Index .....</b>	<b>20</b>

# 1 Allgemeines

## 1.1 Informationen zu dieser Montageanleitung

Diese Anleitung ermöglicht den sicheren und effizienten Umgang mit dem Gerät. Die Anleitung ist Bestandteil des Gerätes und muss für das Montagepersonal jederzeit zur Verfügung stehen.

Das Montagepersonal muss diese Anleitung vor Beginn aller Arbeiten sorgfältig durchgelesen und verstanden haben. Grundvoraussetzung für sicheres Arbeiten ist die Einhaltung aller angegebenen Sicherheitshinweise und Handlungsanweisungen in dieser Anleitung.

Darüber hinaus gelten die örtlichen Unfallverhütungsvorschriften und allgemeinen Sicherheitsbestimmungen für den Einsatzbereich des Gerätes.

Abbildungen in dieser Anleitung dienen dem grundsätzlichen Verständnis und können von der tatsächlichen Ausführung abweichen.

## 1.2 Symbolerklärung

### Sicherheitshinweise

Sicherheitshinweise sind in dieser Anleitung durch Symbole gekennzeichnet. Die Sicherheitshinweise werden durch Signalworte eingeleitet, die das Ausmaß der Gefährdung zum Ausdruck bringen.

Um Unfälle, Personen- und Sachschäden zu vermeiden, Sicherheitshinweise unbedingt einhalten und umsichtig handeln.



#### **VORSICHT!**

Diese Kombination aus Symbol und Signalwort weist auf eine möglicherweise gefährliche Situation hin, die zu geringfügigen oder leichten Verletzungen führen kann, wenn sie nicht gemieden wird.



#### **HINWEIS!**

Diese Kombination aus Symbol und Signalwort weist auf eine möglicherweise gefährliche Situation hin, die zu Sach- und Umweltschäden führen kann, wenn sie nicht gemieden wird.

### Tipps und Empfehlungen



*Dieses Symbol hebt nützliche Tipps und Empfehlungen sowie Informationen für einen effizienten und störungsfreien Betrieb hervor.*

## Zeichen in dieser Anleitung

Für die Kennzeichnung von Handlungsanweisungen, Ergebnisbeschreibungen, Aufzählungen, Verweisen und anderen Elementen werden in dieser Anleitung folgende Zeichen und Hervorhebungen verwendet:

1. Kennzeichnet Schritt-für-Schritt-Handlungsanweisungen.
  - ⇒ Kennzeichnet einen Zustand oder eine automatische Abfolge als Ergebnis eines Handlungsschritts.
  - Kennzeichnet Aufzählungen und Listeneinträge ohne festgelegte Reihenfolge.
  - ↪ „*Zeichen in dieser Anleitung*“ auf Seite 5 kennzeichnet Verweise auf Kapitel dieser Anleitung.

## 1.3 Haftungsbeschränkung

Alle Angaben und Hinweise in dieser Anleitung wurden unter Berücksichtigung der geltenden Normen und Vorschriften, des Stands der Technik sowie unserer langjährigen Erkenntnisse und Erfahrungen zusammengestellt.

Der Hersteller übernimmt keine Haftung für Schäden aufgrund:

- Nichtbeachtung dieser Anleitung
- Nichtbestimmungsgemäßer Verwendung
- Einsatz von nicht ausgebildetem Personal
- Eigenmächtiger Umbauten
- Technischer Veränderungen

Der tatsächliche Lieferumfang kann bei Sonderausführungen, der Inanspruchnahme zusätzlicher Bestelloptionen oder aufgrund neuer technischer Änderungen von den hier beschriebenen Erläuterungen und Darstellungen abweichen.

Es gelten die im Liefervertrag vereinbarten Verpflichtungen, die allgemeinen Geschäftsbedingungen sowie die Lieferbedingungen des Herstellers und die zum Zeitpunkt des Vertragsabschlusses gültigen gesetzlichen Regelungen.

## Allgemeines

### 1.4 Urheberrecht

#### Anleitung

Diese Anleitung ist urheberrechtlich geschützt.

Die Überlassung dieser Anleitung an Dritte, Vervielfältigungen in jeglicher Art und Form – auch auszugsweise – sowie die Verwertung und/oder Mitteilung des Inhaltes sind ohne schriftliche Genehmigung des Herstellers nicht gestattet.

#### Gerät

Die Demontage des Gerätes und die Wiederverwendung und/oder der Nachbau einzelner Bauteile ist untersagt.

Zuwendungen sind verpflichtet zu Schadenersatz. Weitere Ansprüche bleiben vorbehalten.

### 1.5 Garantiebestimmungen

Die Garantiebestimmungen sind in den Allgemeinen Geschäftsbedingungen des Herstellers enthalten.



*Der Motor darf nur im Herstellerwerk geöffnet werden.  
Bei Nichtbeachtung dieser Bestimmung verfällt die Garantie.*

### 1.6 Kundendienst

Für technische Auskünfte stehen unsere Verkaufsgesellschaften zur Verfügung. Kontaktdaten siehe unten.

Darüber hinaus sind unsere Mitarbeiter ständig an neuen Informationen und Erfahrungen interessiert, die sich aus der Anwendung ergeben und für die Verbesserung unserer Produkte sinnvoll sein können.

Asien	Europa		Amerika
<p>China 12/F, Hua Rong Tower 1289 Pudong Road South Shanghai 200122 China ☎ +86 21 5882 2880 ☎ +86 21 58882 2800</p>	<p>Austria, Slovenia, Slovakia, Hungary, Czech Republic Linzer Bundesstraße 101 5023 Salzburg AUSTRIA ☎ +43 662 88 49 10 ☎ +43 662 88 49 10 11</p>	<p>Switzerland, Poland, Spain, Turkey, Portugal Bahnhofstraße 18 3280 Murten SWITZERLAND ☎ +41 26 672 71 11 ☎ +41 26 670 19 83</p>	<p>USA 10 Progress Drive, Shelton CT 06484, USA ☎ +1 203 447 5362 ☎ +1 203 447 5383</p>
<p>Tokyo, Japan Kelhin Higashi-Ohl Bldg. 10/F, 2-13-8 Higashi-Ohl Shinagawa-ku Tokyo 14-0011 Japan ☎ +81 3 5762 1031 ☎ +81 3 5762 1032</p>	<p>France 10 Bld. Louise Michel 92230 Gennevilliers FRANCE ☎ +33 1 46 88 07 70 ☎ +33 1 46 88 07 99</p>	<p>The Netherlands/Belgium Hanzeweg 12c 2803 MC Gouda THE NETHERLANDS ☎ +31 1825 43 154 ☎ +31 1825 43 151</p>	<p>USA 801 Scholz Drive Vandalia, OH 45377 ☎ +1 937 454 2345 ☎ +1 937 898 8624</p>
<p>Seoul, Korea Misung Bldg B127, 115-7 Nonhyun-Dong, Kangnam-Gu, Seoul, Korea 135-010 ☎ +82 2 518 8347/8341 ☎ +82 2 518 8342</p>	<p>Germany, Sweden, Denmark, Norway, Finland Weissenpferd 9 58553 Halver GERMANY ☎ +49 2353 911 0 ☎ +49 2353 911 230</p>	<p>United Kingdom/Ireland Johnson Electric International (UK) Ltd Unit 5, Woodstock Way, Boldon Business Park Boldon Tyne &amp; Wear, NE35 9PF United Kingdom ☎ +44 844 811 2130 ☎ +44 844 811 2135</p>	<p>Brazil Av. Papa Joao Paulo I - 1256 CEP 07170-350 Guarulhos Sao Paulo, Brazil ☎ +55 11-643 156 00 ☎ +55 11-643 247 11</p>
<p>Singapore 50 Raffles Place #24-02, Singapore Land Tower Singapore 048623 ☎ +65 6224 7570 ☎ +65 6224 4538</p>	<p>Italy Via Cadamosto 3 I-20094 Corsico, Milano ITALY ☎ +39 02 4869 21 ☎ +39 02 4860 0692</p>		

## 1.7 Begriffsbestimmungen

Die Abkürzungen UBR steht für Synchronmotoren, während die Bezeichnungen UBB; UBD bipolare und unipolare Schrittmotoren beschreiben.

Der Begriff "Motor UB" wird verwendet, wenn die Beschreibungen auf alle Motortypen zutrifft.

Wenn sich die Beschreibung auf einen bestimmten Motortyp bezieht, wird die Motortypbezeichnung vollständig ausgeschrieben.

## 2 Sicherheit

Dieser Abschnitt gibt einen Überblick über alle wichtigen Sicherheitsaspekte für einen optimalen Schutz des Personals sowie für die sichere Installation und den sicheren Betrieb.

Die Nichtbeachtung der in dieser Anleitung aufgeführten Handlungsanweisungen und Sicherheitshinweise kann zu Gefährdungen und Sachschäden führen.

### 2.1 Bestimmungsgemäße Verwendung

Das Gerät ist ausschließlich für die hier beschriebene bestimmungsgemäße Verwendung konzipiert und konstruiert.

Der Motor UB dient ausschließlich zur Anwendung unter den in den technischen Daten spezifizierten Einsatzbedingungen.

Zur bestimmungsgemäßen Verwendung gehört auch die Einhaltung aller Angaben in dieser Anleitung.

Jede über die bestimmungsgemäße Verwendung hinausgehende oder andersartige Benutzung gilt als Fehlgebrauch.



#### **VORSICHT!** **Gefahr durch Fehlgebrauch!**

Fehlgebrauch des Motors UB kann zu gefährlichen Situationen führen.

- Den Motor UB nicht in explosionsgefährdeten Bereichen einsetzen.
- Den Motor UB nicht überbelasten.

Ansprüche jeglicher Art wegen Schäden aufgrund von Fehlgebrauch sind ausgeschlossen.



## 2.2 Verantwortung des Betreibers

### **Betreiber**

Betreiber ist diejenige Person, die das Gerät zu gewerblichen oder wirtschaftlichen Zwecken selbst betreibt oder einem Dritten zur Nutzung/Anwendung überlässt und während des Betriebs die rechtliche Produktverantwortung für den Schutz des Benutzers, des Personals oder Dritter trägt.

### **Pflichten des Betreibers**

Das Gerät wird im gewerblichen Bereich eingesetzt. Der Betreiber des Gerätes unterliegt daher den gesetzlichen Pflichten zur Arbeitssicherheit.

Der Betreiber ist dafür verantwortlich, dass der Motor bestimmungsgemäß und von dem in dieser Anleitung aufgeführten Personal eingebaut und betrieben wird. Neben den Sicherheitshinweisen in dieser Anleitung müssen die für den Einsatzbereich des Gerätes gültigen Sicherheits-, Unfallverhütungs- und Umweltschutzvorschriften eingehalten werden.

## 2.3 Personalanforderungen



### **VORSICHT!** **Verletzungsgefahr bei unzureichender Qualifikation des Personals!**

Wenn unqualifiziertes Personal Arbeiten an dem Gerät vornimmt, entstehen Gefahren, die Verletzungen und Sachschäden verursachen können.

- Alle Tätigkeiten nur durch dafür qualifiziertes Personal durchführen lassen.

In dieser Anleitung werden die im Folgenden aufgeführten Qualifikationen des Personals für die verschiedenen Tätigkeitsbereiche benannt:

#### **Elektrofachkraft**

Die Elektrofachkraft ist aufgrund ihrer fachlichen Ausbildung, Kenntnisse und Erfahrungen sowie Kenntnis der einschlägigen Normen und Bestimmungen in der Lage, Arbeiten an elektrischen Anlagen auszuführen und mögliche Gefahren selbstständig zu erkennen und zu vermeiden.

Die Elektrofachkraft ist speziell für das Arbeitsumfeld, in dem sie tätig ist, ausgebildet und kennt die relevanten Normen und Bestimmungen.

Die Elektrofachkraft muss die Bestimmungen der geltenden gesetzlichen Vorschriften zur Unfallverhütung erfüllen.

#### **Montagepersonal**

Das Montagepersonal ist vom Betreiber oder Hersteller ausgebildetes und autorisiertes Fachpersonal, das mit der Montage des Gerätes vertraut ist. Das Montagepersonal kann aufgrund seiner fachlichen Ausbildung und Erfahrung die notwendigen Montagearbeiten ausführen und mögliche Gefahren selbstständig erkennen und vermeiden.

Als Personal sind nur Personen zugelassen, von denen zu erwarten ist, dass sie ihre Arbeit zuverlässig ausführen. Personen, deren Reaktionsfähigkeit beeinflusst ist, z. B. durch Drogen, Alkohol oder Medikamente, sind nicht zugelassen.

Bei der Personalauswahl sind die am Einsatzort geltenden alters- und berufsspezifischen Vorschriften zu beachten.

### 3 Auspacken, Lagern und Transportieren

#### Auspacken

Bei äußerlich erkennbarem Transportschaden ist wie folgt vorzugehen:

- Lieferung nicht oder nur unter Vorbehalt entgegennehmen.
- Schadensumfang auf den Transportunterlagen oder auf dem Lieferschein des Transporteurs vermerken.
- Reklamation einleiten.

Motor UB unmittelbar vor der Montage auspacken und auf Unversehrtheit prüfen.



*Jeden Mangel reklamieren, sobald er erkannt ist. Schadensersatzansprüche können nur innerhalb der geltenden Reklamationsfristen geltend gemacht werden.*

#### Lagern

Motor UB unter folgenden Bedingungen lagern:

- Nicht im Freien aufbewahren.
- Trocken und staubfrei lagern.
- Keinen aggressiven Medien aussetzen.
- Vor Sonneneinstrahlung schützen.
- Mechanische Erschütterungen vermeiden.
- Lagertemperatur: - 20 bis 100 °C.
- Relative Luftfeuchtigkeit: max. 60 %.
- Bei Lagerung länger als 3 Monate regelmäßig den allgemeinen Zustand des Motors und der Verpackung kontrollieren.



*Unter Umständen befinden sich auf dem Packstück Hinweise zur Lagerung, die über die hier genannten Anforderungen hinausgehen. Diese entsprechend einhalten.*

#### Transportieren

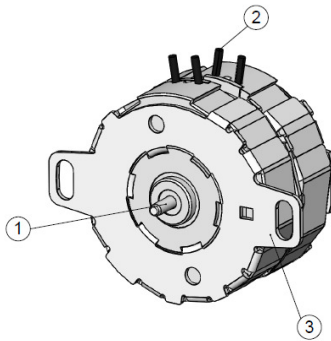
Motor UB grundsätzlich immer in der Originalverpackung transportieren und versenden, damit er keinen Schaden nimmt. Dazu Originalverpackung aufheben. Nicht mehr benötigtes Verpackungsmaterial gemäß den örtlichen Vorschriften entsorgen.

## Allgemeine Beschreibung

### 4 Allgemeine Beschreibung

Dieses Kapitel beschreibt die Funktion des Produkts. Angaben zur Installation befinden sich im ↗ Kapitel 6 „Installation“ auf Seite 16.

#### 4.1 Schnittstellen



Der Motor UB besitzt drei Schnittstellen, die bei der Montage angeschlossen werden müssen:

- Die mechanische Schnittstelle (Abb. 1 /1), die aus einer Welle besteht und mit einem Zahnrad oder ähnlichem Element zur Übertragung des Drehmoments an die Kundenapplikation bestückt wird.  
Bei der Montage des Zahnrades oder eines ähnlichen Elements muss die Welle auf der Rückseite des Motors entsprechend abgestützt werden.
- Die elektrische Schnittstelle (Abb. 1 /2), die mit der Spannungsversorgung verbunden wird.
- Die mechanische Schnittstelle (Abb.1 /3), die aus der jeweils gewählten Geometrie des Motorflansches zur Montage an die Kundenapplikation besteht.

Abb. 1: Schnittstellen

#### 4.2 Funktionsbeschreibung

Der Motor UB erzeugt ein Drehmoment, welches über eine Kupplung oder ein Ritzel auf den Endverbraucher übertragen wird. Die Motorwelle kann sich sowohl rechtsherum als auch linksherum drehen. Der Motor kann ohne Überhitzungsgefahr bei anliegender Betriebsspannung angehalten werden.



*Der Motor UB ist wartungsfrei. Er enthält keine durch den Anwender austauschbaren oder reparierbaren Teile. Im Zweifelsfall Hersteller kontaktieren (↗ Kapitel 1.6 „Kundendienst“ auf Seite 6).*

## 5 Technische Daten

### 5.1 Maßblatt

Die technischen Daten, Abmessungen, Gewichte und Betriebsbedingungen des UB Motors werden dem Typenblatt oder Produktkatalog (siehe auch [www.johnsonelectric.com](http://www.johnsonelectric.com)) entnommen. Bei Fragen oder fehlenden Daten wenden Sie sich bitte an den Kundendienst.

Typische Abmessungen für ausgewählte Varianten:

#### 5.1.1 UBR\_13/14/23/24/63/64/1E/2E/2K/6E/6K UBB/UBD\_13/14/1E/1K/53/54/5E/5K UBB/UBD\_23/24/2E/2K/63/64/6E/6K

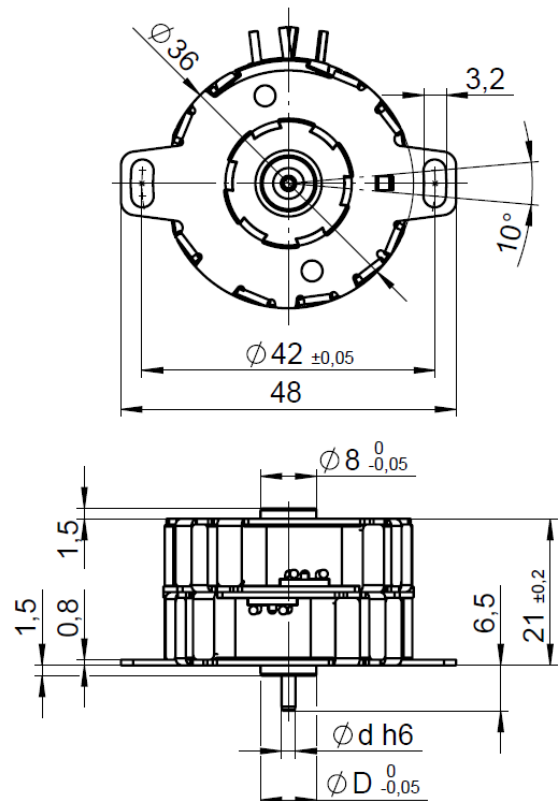


Abb. 2 Maßblatt UBR/UBB/UBD

Ausführung Schraubplatte

Motortyp	$\varnothing D$	$\varnothing d$
UBR13/23/63 UBB13/53/23/63 UBD13/53/23/63	$\varnothing 8 \begin{smallmatrix} 0 \\ -0,05 \end{smallmatrix}$	$\varnothing 2 \begin{smallmatrix} 0 \\ -0,006 \end{smallmatrix}$
UBR1E/2E/6E UBB1E/5E/2E/6E UBD1E/5E/2E/6E	$\varnothing 10 \begin{smallmatrix} 0 \\ -0,05 \end{smallmatrix}$	$\varnothing 2 \begin{smallmatrix} 0 \\ -0,006 \end{smallmatrix}$
UBR14/24/64 UBB14/54/24/64 UBD14/54/24/64	$\varnothing 8 \begin{smallmatrix} 0 \\ -0,05 \end{smallmatrix}$	$\varnothing 1,5 \begin{smallmatrix} 0 \\ -0,006 \end{smallmatrix}$
UBR2K/6K UBB1K/5K/2K/6K UBD1K/5K/2K/6K	$\varnothing 10 \begin{smallmatrix} 0 \\ -0,05 \end{smallmatrix}$	$\varnothing 1,5 \begin{smallmatrix} 0 \\ -0,006 \end{smallmatrix}$

**Technische Daten**

**5.1.2 UBR\_10/11/20/21/60/61/1A/2A/2C/6A/6C  
 UBB/UBD\_10/11/1A/1C/50/51/5A/5C  
 UBB/UBD\_20/21/2A/2C/60/61/6A/6C**

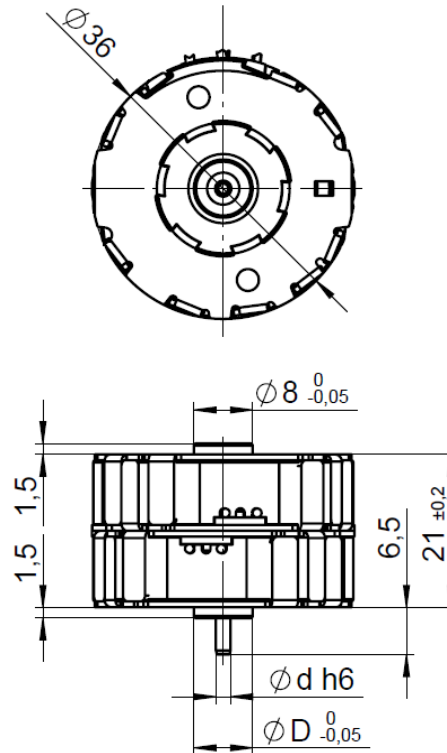


Abb. 3: Maßblatt UBR/UBB/UBD  
 Ausführung Bride

Motortyp	Ø D	Ø d
UBR10/20/60 UBB10/50/20/60 UBD10/50/20/60	Ø 8 <sup>0</sup> <sub>-0,05</sub>	Ø 2 <sup>0</sup> <sub>-0,006</sub>
UBR1A/2A/6A UBB1A/5A/2A/6A UBD1A/5E/2A/6A	Ø 10 <sup>0</sup> <sub>-0,05</sub>	Ø 2 <sup>0</sup> <sub>-0,006</sub>
UBR11/21/61 UBB11/51/21/61 UBD11/51/21/61	Ø 8 <sup>0</sup> <sub>-0,05</sub>	Ø 1,5 <sup>0</sup> <sub>-0,006</sub>
UBR2C/6C UBB1C/5C/2C/6C UBD1C/5C/2C/6C	Ø 10 <sup>0</sup> <sub>-0,05</sub>	Ø 1,5 <sup>0</sup> <sub>-0,006</sub>

## 5.2 Technische Daten

Die technischen Daten, Abmessungen, Gewichte und Betriebsbedingungen der UB-Motoren werden dem Typenblatt oder dem Produktkatalog (siehe auch [www.johnsonselectric.com](http://www.johnsonselectric.com)) entnommen. Bei Fragen oder fehlenden Daten wenden Sie sich bitte an den Kundendienst.

### Einsatzbeschränkungen

Der Motor ist nach Schutzart IP 40 gebaut. Er ist gegen Berühren mit Werkzeugen oder Drähten ab einem Durchmesser von 1 mm und das Eindringen von Fremdkörpern ab einem Durchmesser von 1 mm geschützt. Es besteht kein Schutz gegen Wasser.



*Einsatzbedingungen, welche die hier beschriebenen Betriebsbedingungen nicht erfüllen, führen zur Beschädigung des Motors.*

## 6 Installation

### 6.1 Mechanische Installation



Der Motor UB kann in jeder Position installiert werden.  
Die Welle muss sich frei bewegen können.

Personal: ■ Montagepersonal

1. Bei der Montage eines Zahnrades oder eines ähnlichen Elements auf die Motorwelle muß die Welle auf der Rückseite des Motors abgestützt werden.  
max. Aufpresskraft 500N
2. Um den Motor mit Schraubplatte (Abb.4) zu befestigen, zwei Schrauben M3 in die Durchgangslöcher schrauben.  
max. Anzugsmoment 1Nm

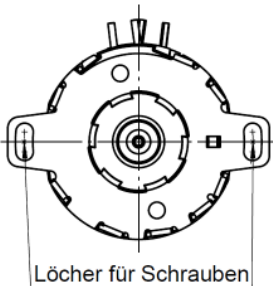


Abb. 4: Befestigung mit Schraubplatte

3. Um den Motor mit Bride (Abb.5) zu befestigen, einen Bügel mittig über den Motor positionieren und im Gegenstück halten.  
max. Druckkraft 30N

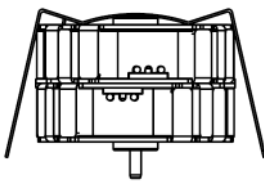


Abb. 5: Bridenbefestigung



## 6.2 Elektrische Installation

Personal: ■ Elektrofachkraft

**Der Motor wird serienmäßig mit Anschlußlitzen ausgeliefert.**

- Litzen AWG26 (7x0,16) PVC  
UL-Style 1007 ; CSA TR64

### **Voraussetzungen für Installationsarbeiten:**

Die Spannungsversorgung ist abgeschaltet und gegen Wiedereinschalten gesichert

## Installation

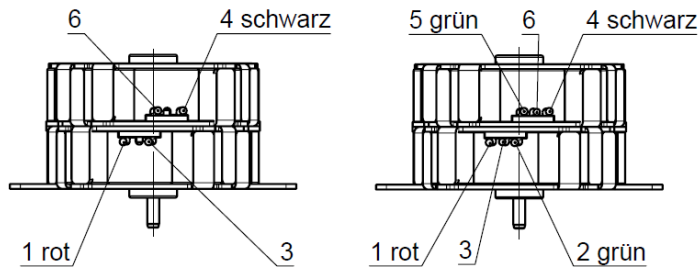
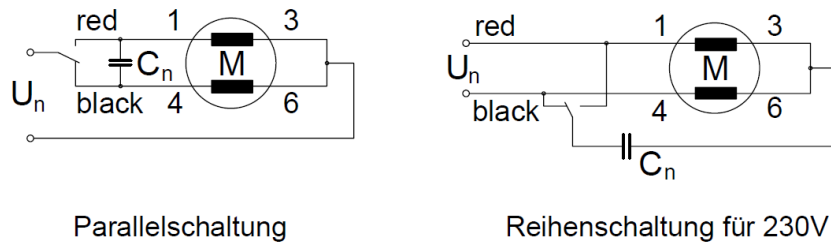


Abb.6: Anschlußbelegung UB

### 6.2.1 Synchronmotor UBR1; UBR2



Schalter auf  
rot (1) = Rechtslauf  
schwarz (4) = Linkslauf

Abb. 7: Schaltplan Synchronmotor UBR1; UBR2

### 6.2.2 Schrittmotor UBB; UBD

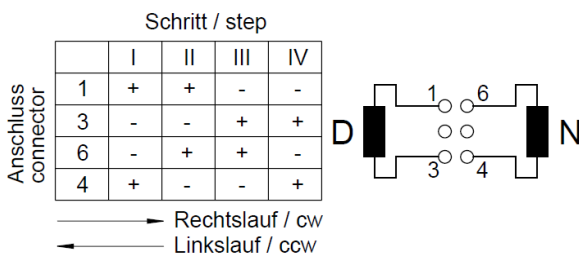


Abb. 8: Schaltplan Schrittmotor UBB1/5; UBD1/5

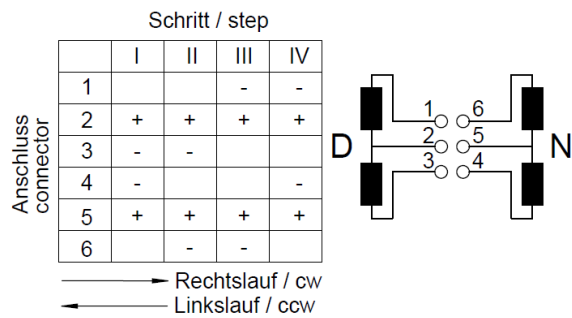


Abb. 9: Schaltplan Schrittmotor UBB2/6; UBD2/6

## 7 Demontage und Entsorgung

### Demontage

#### Voraussetzung:

Die Spannungsversorgung ist abgeschaltet und gegen Wiedereinschalten gesichert.

1. Elektrischen Anschluss trennen.
2. Schrauben oder Briden lösen.
3. Motor UB vom Endverbraucher trennen.

### Entsorgung

Sofern keine Rücknahme- oder Entsorgungsvereinbarung getroffen wurde, Gerät der Wiederverwertung zuführen:

- Metalle verschrotten.
- Kunststoffelemente zum Recycling geben.
- Übrige Komponenten nach Materialbeschaffenheit sortiert entsorgen.



#### HINWEIS!

#### Gefahr für die Umwelt durch falsche Entsorgung!

Durch falsche Entsorgung können Gefahren für die Umwelt entstehen.

- Elektroschrott, Elektronikkomponenten, Schmier- und andere Hilfsstoffe von zugelassenen Fachbetrieben entsorgen lassen.
- Im Zweifel Auskunft zur umweltgerechten Entsorgung bei der örtlichen Kommunalbehörde oder speziellen Entsorgungs-Fachbetrieben einholen.

## 8 Index

<b>B</b>			
Begriffsbestimmung .....	8		
Bestimmungsgemäße Verwendung.....	8		
Bezeichnung .....	8		
<b>D</b>			
Demontage .....	19		
<b>E</b>			
Einsatzbeschränkungen .....	15		
Entsorgung.....	19		
<b>F</b>			
Funktion .....	12		
<b>G</b>			
Garantiebestimmungen .....	6		
<b>I</b>			
Installation			
elektrisch .....	17		
Schrittmotor UBB , UBD .....	18		
Synchronmotor UBR1 , UBR2.....	18		
mechanisch .....	16		
<b>K</b>			
Kundendienst.....	6		
<b>L</b>			
Lagerung .....	11		
<b>M</b>			
Maßblatt .....	13		
Motortypen .....	8		
<b>P</b>			
Personal .....	10		
<b>S</b>			
Schnittstellen.....	12		
Symbolerklärung .....	4		
<b>T</b>			
Technische Daten .....	15		
Transport.....	11		
Transportinspektion .....	11		
<b>U</b>			
Urheberschutz.....	6		
<b>V</b>			
Verpackung .....	11		
Verwendung .....	8		